



SensorUnit

Description

The "Sensor Unit" is a connected industrial data collector with digital, analog and counter inputs. It also contains a tamper.

The purpose of this device is to collect data and inform about the status of the monitored system.

When an object is disturbed,

it sends data immediately, otherwise regularly after a selected period.

Technical parameters

This product has IP67 protection and can be fixed with four screw.

We recommend placing it in an electrical switchboard.

4 analog Inputs (4x 0-30 mA, or optional 2x 0-30mA and 2x Ni1000 termistor-10 bits)

8 Voltage-free (Dry) inputs

2 Counter inputs

Tamper

Advantages

Very easy to use, set up via Bluetooth and software for mobile phone (Android) or for PC with Windows and special cable

We can offer the server side too, including SMS and email alerts.

We also offer installation of the server part on the customer's server.

Other technical parameters

LoRaWan class A

Radio configuration RC1 (Europe) (SigFox)

Battery life :

up to 3 year with 48 message/day

up to 5 years with 24 message/day

Maximum is 140 message/day.

Can also be externally powered.

Weight: 1150 gr.

IP Code: IP67

Recommended operating temperature: -30° to 70° C

Customizable casing: Yes

Customizable fixation: Yes

Battery: 3x LS14500, "AA", 3,6 V x 3 = 10,8 V (Optional 4x3,6V = 14,4 V)

Battery life: min. 12 Months

Additional Information about the power supply:

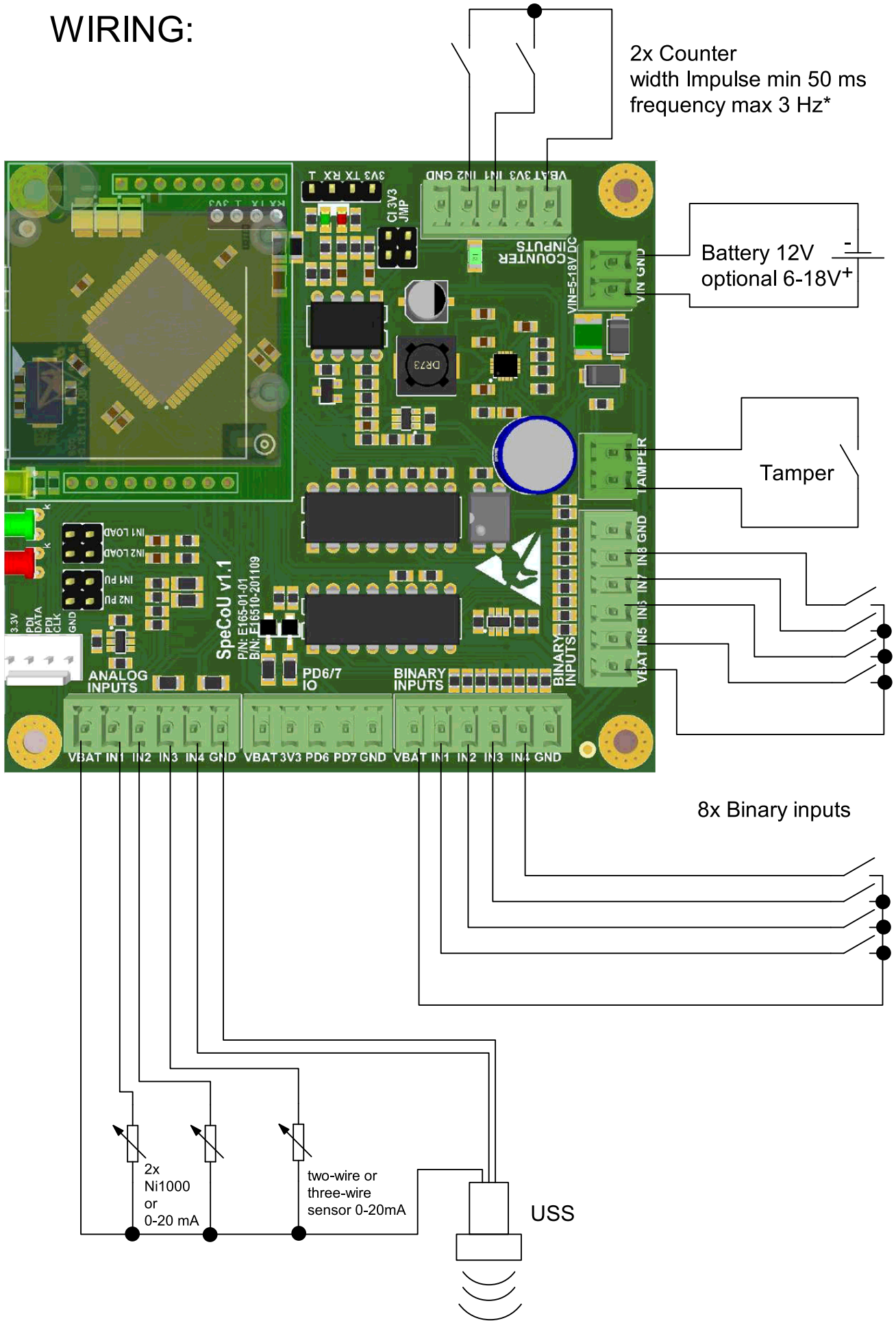
Analog sensors must have a power supply range from 9, resp. 10 V

Flashable Firmware: Yes

External antenna

A connector for an external antenna is available

WIRING:



2x Counter
width Impulse min 50 ms
frequency max 3 Hz*

Battery 12V
optional 6-18V+

Tamper

8x Binary inputs

2x
Ni1000
or
0-20 mA

two-wire or
three-wire
sensor 0-20mA

USS



SensorUnit

Popis

„*SensorUnit*“ je zařízení pro sběr dat s digitálními, analogovými a čítačovými vstupy. Obsahuje také vstup „tamper“.

Účelem tohoto zařízení je shromažďovat údaje a informovat o stavu sledovaného systému. Když je objekt narušen (tamper), odesílá data okamžitě, jinak pravidelně po zvolené periodě.

Technické parametry

SensorUnit má krytí IP67 a lze jej k podkladové části upevnit čtyřmi šrouby.

Doporučujeme jej umístit do elektrického plastového rozvaděče.

4 analogové vstupy (4x 0-30 mA nebo volitelně 2x 0-30mA a 2x Ni1000 termistor - 10 bitů)

8 beznapěťových (suchých) binárních vstupů

2 vstupy čítače pro impulzní signály

Tamper

Výhody

Velmi snadné použití, nastavení pomocí Bluetooth a softwaru pro mobilní telefon (Android) nebo pro PC s Windows a speciálním kabelem.

Můžeme nabídnout i serverovou část, včetně SMS a e-mailových upozornění.

Nabízíme také instalaci serverové části na server zákazníka.

Další technické parametry:

LoRaWan třída A

Rádiová konfigurace RC1 (Evropa) (SigFox)

Životnost baterie :

až 3 roky se 48 zprávami / den

až 5 let s 24 zprávami denně

Maximum je 140 zpráv / den.

Lze také napájet externě.

* Tento produkt můžeme přizpůsobit jakémukoli konkrétnímu požadavku.

Rozměry a mechanické vlastnosti

Rozměry (v mm): 200 x 75 x 120

Hmotnost: 1150 gr.

Kód IP: IP67

Doporučená provozní teplota: -30 ° až 70 ° C

Přizpůsobitelné pouzdro: Ano

Přizpůsobitelná fixace: Ano

Baterie: 3x LS14500, "AA", 3,6 V x 3 = 10,8 V (volitelně 4x3,6V = 14,4 V)

Životnost baterie: min. 12 měsíců

Další informace o napájecím zdroji:

Analogové snímače musí mít rozsah napájení od 9, resp. 10 V

Možnost update firmware: Ano

Externí anténa

K dispozici je konektor pro externí anténu

Schema zapojení:

2x impulzní vstup
šířka impulsu min 50 ms
frekvence max 3 Hz*

Baterie 10,8V
optional 6-18V⁺

Tamper

8x Binární vstup

Např. Ultrazvuk

